

防滴型リード線横出しタイプ
IP67 防滴性能を確保

スナッパ-® US-628

用途 / 給湯器 等



US-628AXSSAS-F

充填式



US-628AXSSFF-F



US-628AXSSKO-F

仕様

電気定格 (抵抗負荷)	A, Bタイプ: AC125V MAX.10A (Min 200mA) AC250V MAX.5A (Min 200mA) Kタイプ : DC24V MAX.1A (Min DC5V 1mA) DC40V MAX.0.5A (Min DC5V 1mA)		
温度設定範囲 (一点固定式)	0~50℃	51~100℃	101~130℃
温度公差	±4/±5	±4/±6	±5/±7
標準ディファレンシャル	12K	15K	20K
回路抵抗 (初期値)	70mΩ以下 (リード線の長さにより変動)		
絶縁抵抗	100MΩ以上 [DC500Vメガー]		
耐電圧	AC1,500V/1分間		
耐熱性	130℃		
耐寒性	-20℃		
開閉耐久性	10,000回以上 [定格負荷にて]		

※上記仕様を超える仕様については別途ご相談下さい。

※微小電流対応品については別途ご相談下さい。

※UL規格取得予定。

UL規格の認定予定仕様については上記仕様と一部異なる場合がありますので、詳細はお問い合わせ下さい。

モデルコード

US-628□□□□□-□□□

特殊仕様

- F: フッ素樹脂電線 (標準リード線長さ 100mm)
- S: シリコンゴム電線 (標準リード線長さ 100mm)
- E: 架橋ポリエチレン電線 (標準リード線長さ 100mm)
- V: 耐熱無鉛PVC電線 (標準リード線長さ 100mm)

カバー材質
ホルダー型式

- AS: ステンレス鋼・表面型 (取付寸法 24mm)
- FF: ステンレス鋼・表面型 (取付寸法 25mm)
- QE: アルミニウム・フリー表面型 (取付寸法 23.8mm)
- QE-FB: 固定表面型
- QL: アルミニウム・フリー表面型 (取付寸法 24.5mm)
- QL-FB: 固定表面型
- QM: アルミニウム・表面型 (M3タッピングネジ取付用)
- QD: アルミニウム・表面型 (取付寸法 30mm)
- FO: ステンレス鋼・ホルダーなし
- RO: ステンレス鋼・ホルダーなし (Ø20フランジ付)
- QO: アルミニウム・ホルダーなし
- NO: アルミニウム・ホルダーなし (Ø20フランジ付)
- IO: ステンレス鋼・埋込型 (埋込深さ 4.6mm) (24.5mm)
- JO: ステンレス鋼・埋込型 (埋込深さ 5.2mm) (24.5mm)
- KO: アルミニウム・埋込型 (埋込深さ 5.0mm) (24.5mm)
- GO: アルミニウム・埋込型 (埋込深さ 5.4mm) (24.5mm)

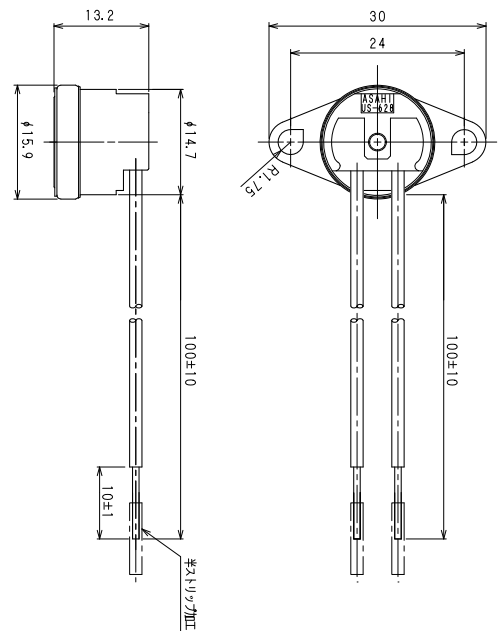
Oリング型式 — S: シリコンゴム

端子型式 — S: 充填専用端子 (標準)

接点型式 — X: 温度上昇により“OFF”
Y: 温度上昇により“ON”

接点材質 — A: Ag合金接点
K: Auクロスバー接点

外形寸法図



※カバー・ホルダー型式についてはP16を参照ください。