

コンパクト設計で強化絶縁に対応
 高速熱応答 (S.O.D) 仕様対応品
 各種海外規格申請中

US-828

小型高速熱応答型



US-828AXAA

ECO 製品

セラミックボディ



US-828AYBB 他



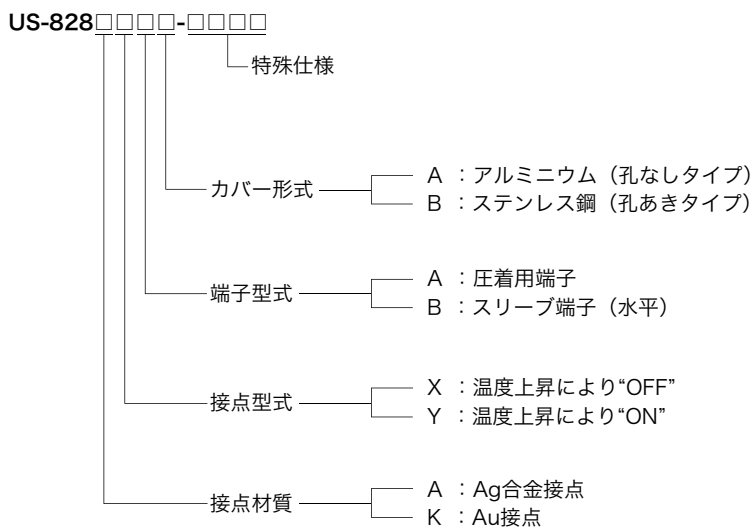
US-828AXAB 他

標準仕様

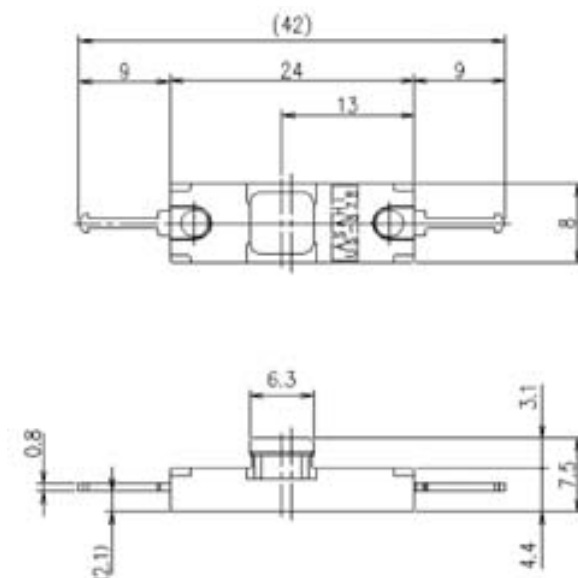
電気定格 (抵抗負荷)	Aタイプ: AC125V Max.16A (Min 200mA) AC250V Max.10A (Min 200mA) Kタイプ: DC24V Max.1A (Min DC5V 1mA)
温度設定範囲 (一点固定式)	180~290℃
温度公差 (例)	±7℃ 以上
回路抵抗 (初期値)	50mΩ 以下
絶縁抵抗	100MΩ 以上 [DC500V メガー]
耐電圧	AC1,500V/1分間
耐熱性	300℃
耐寒性	-20℃
開閉耐久性 (S.O.D.仕様時)	10回以上 [定格負荷にて]

※温度公差 ±7℃ 以下の設定は別途ご相談下さい。

モデルコード



外形寸法図



端子形状図

