

完全密閉型 (ハーメチックシールタイプ)
防振ばね入り (Bタイプ)、微小電流用 (Cタイプ)

サーモスタット **スナップ®**

US-118

用途/風呂釜、給湯器、ガス機器、船外機 等

温度設定 Max. 190℃

ステンレスボディ



US-118CXIO



US-118BXHL



US-118BXHM

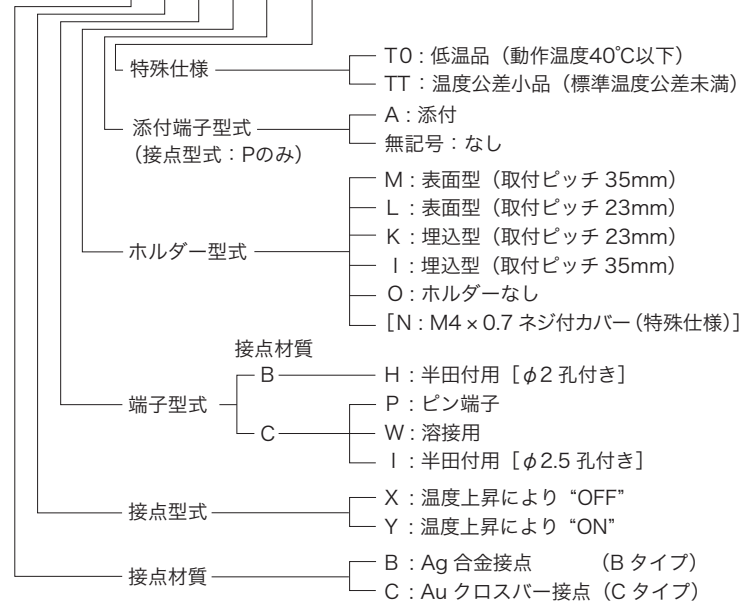
仕様

電気定格(抵抗負荷)	Bタイプ: AC125 V MAX. 3A (Min. 200mA) Cタイプ: DC 24 V MAX. 1A (Min. DC 5V 1mA) DC 40 V MAX.0.5A (Min. DC 5V 1mA)			
温度設定範囲(一点固定)	0~50℃	51~100℃	101~150℃	151~190℃
温度公差(動作/復帰)	±4℃/±5℃	±4℃/±6℃	±5℃/±7℃	±6℃/±8℃
Diff (OFF・ONの温度差)	15℃	15℃	20℃	25℃
回路抵抗(初期値)	Bタイプ: 70 mΩ 以下 Cタイプ: 10 mΩ 以下			
絶縁抵抗	100MΩ 以上 [DC 500V/メガオームにて]			
耐電圧	Bタイプ: AC 1,200V / 1分間 Cタイプ: AC 1,000V / 1分間			
耐熱性	250℃			
耐寒性	-20℃			
開閉耐久性	10,000~100,000 回以上 [負荷条件により変動]			

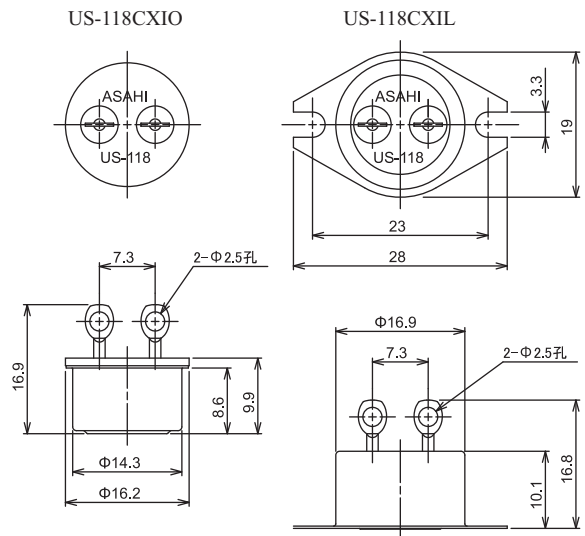
※ただしB、CタイプについてJIA認証登録上の最高温度は180℃となります。
※本仕様を超える仕様については別途ご相談下さい。

モデルコード

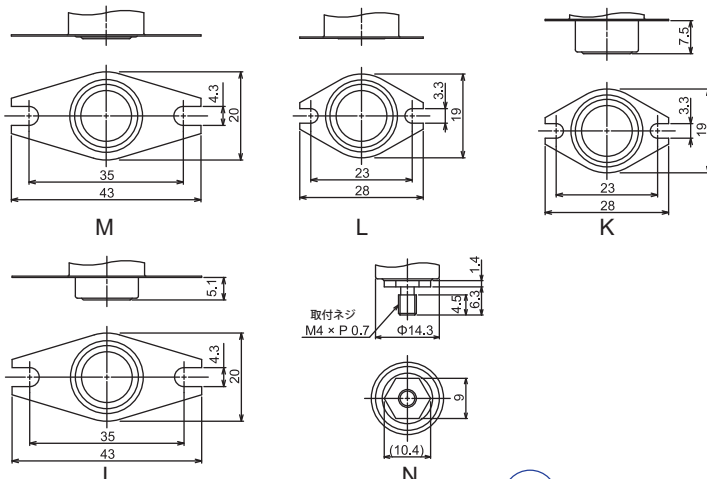
US-118 □ □ □ □ - □



外形寸法図



ホルダー型式



端子型式

