

1/2インチ 汎用手動復帰タイプ

サーモスタット **スナッパ<sup>®</sup>**  
**US-603**

用途/複写機、LBP 等

温度設定 Max. 150°C

フェノール樹脂ボディ



US-603UXRLQE-H



US-603UXTMAS-H



US-603UXTLKO-H

仕様

電気定格(抵抗負荷)	Uタイプ: AC 125 V MAX. 15A (Min. 200mA) AC 250 V MAX. 10A (Min. 200mA) Kタイプ: DC 30 V MAX. 1A (Min. DC 5V 1mA)	
温度設定範囲(一点固定)	50~100°C	101~150°C
温度公差	±4°C	±5°C
回路抵抗(初期値)	Uタイプ: 50mΩ 以下 Kタイプ: 10mΩ 以下	
絶縁抵抗	100MΩ 以上 [DC 500V/メガーにて]	
耐電圧	Uタイプ: AC 1,500V/1分間 Kタイプ: AC 1,200V/1分間	
耐熱性	150°C	
耐寒性	-20°C	
閉開耐久性	5,000回以上 [定格負荷にて]	

※UL・C-UL・VDE・CQC 認定の型式・仕様は上記と一部異なる場合がありますので、詳細はお問合せ願います。  
※本仕様を超える仕様については別途ご相談下さい。

モデルコード

US-603 □ X □ □ □ □ -H- □

特殊仕様 — TT: 温度公差小品 (標準温度公差未満)

H: VDE、EN 60730 対応品 (U タイプ)

- カバー・ホルダー材質型式
  - QO: アルミカバー、ホルダー無し
  - QE: アルミカバー、フリー表面型ステンレスホルダー (取付 23.8mm)
  - QE-FB: アルミカバー、固定表面型ステンレスホルダー (取付 23.8mm)
  - QL: アルミカバー、フリー表面型ステンレスホルダー (取付 24.5mm)
  - QL-FB: アルミカバー、固定表面型ステンレスホルダー (取付 24.5mm)
  - KO: アルミカバー、埋込一体型 (深さ 5.0mm、取付 24.5mm)
  - AS: ステンレスカバー、表面型ステンレスホルダー (取付 24mm)
  - IO: ステンレスカバー、埋込一体型 (深さ 4.6mm、取付 24.5mm)
  - JO: ステンレスカバー、埋込一体型 (深さ 5.2mm、取付 24.5mm)
  - QD: アルミカバー、表面型ステンレスホルダー (取付 30mm)
  - QM: アルミカバー、表面型ステンレスホルダー (M3タッピングネジ取付用 取付 23.8mm)
  - FO: ステンレスカバー、ホルダー無し
  - FF: ステンレスカバー、表面型ステンレスホルダー (取付 25mm)
  - SO: 黄銅カバー・ネジ取付型 [M3×0.5, M4×0.7, M5×0.8, 6-32 UNC, 8-32 UNC, 10-32 UNF]

- 端子型式
  - L: ポジティブロックコネクタ 250 シリーズ準拠端子 (端子サイズ: 6.35 × t 0.8、材質: 黄銅製、Sn メッキ)
  - M: ポジティブロックコネクタ 187 シリーズ準拠端子 (端子サイズ: 4.75 × t 0.5、材質: 黄銅製、Sn メッキ)
  - V: I EC 60730-1 (DIN46244) 準拠端子 (端子サイズ: 4.8 × t 0.8、材質: 黄銅製、Sn メッキ)
  - S: 半田付け用端子 (t 0.5、材質: 黄銅製、Ni メッキ)

- 端子角度
  - R: 水平端子
  - T: 垂直端子

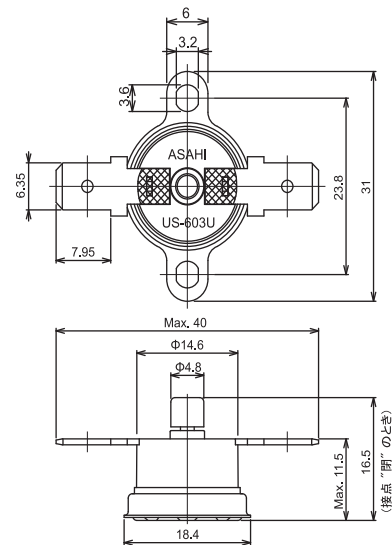
接点型式 — X: 温度上昇により "OFF"

- 接点材質
  - U: Ag 合金接点 (U タイプ)
  - K: Au クロスバー接点 (K タイプ)

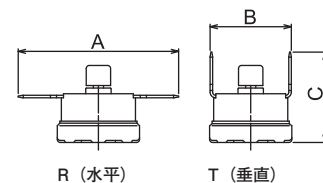
※カバー・ホルダー型式については、P16を参照ください。

外形寸法図

US-603UXRLQE-H



端子型式・端子角度



[単位: mm]

用途型式	Kタイプ			Uタイプ
端子型式	A	B	C	C
L	Max. 40	(17.0)	(21.0)	(22.4)
M	Max. 36	(16.0)	(19.5)	(20.9)
V	Max. 33	(16.6)	(18.2)	(19.4)
S	Max. 28	(16.0)	(14.8)	(16.6)

※参考寸法 (カバー厚さで変わります)