

1/2インチ (中・高温度設定) タイプ

サーモスタット スナッパ®  
US-621

用途/複写機、LBP 等

温度設定 Max. 200℃ (S.O.D. 除く)

PPS樹脂ボディ



US-621AXRIMO



US-621AXTGKO



US-621AXTGQE

仕様

電気定格 (抵抗負荷)	AC 125 V MAX. 15A (Min. 200mA) AC 250 V MAX. 10A (Min. 200mA)				
温度設定範囲 (一点固定)	0~50℃	51~100℃	101~150℃	151~190℃	191~200℃
温度公差 (動作/復帰)	±4℃/±5℃	±4℃/±6℃	±5℃/±7℃	±6℃/±8℃	±7℃/±10℃
Diff (OFF・ONの温度差)	12℃	15℃	20℃	25℃	30℃
回路抵抗 (初期値)	50mΩ 以下				
絶縁抵抗	100MΩ 以上 [DC500V/メガにて]				
耐電圧	AC 1,500V/1分間				
耐熱性	200℃				
耐寒性	-20℃				
開閉耐久性	10,000~100,000 回以上 [負荷条件により変動]				

※UL・C-UL・VDE 認定の型式認定の型式・仕様は上記と一部異なる場合がありますので、詳細はお問合せ願います。

※本仕様を超える仕様については別途ご相談下さい。

※S.O.D. (シングルオペレーションデバイス) 温度ヒューズ同様 1 回のみ動作

モデルコード

US-621 □ □ □ □ □ □

- カバー・ホルダー材質型式
  - QO : アルミカバー、ホルダー無し
  - QE : アルミカバー、フリー表面型ステンレスホルダー (取付 23.8mm)
  - QE-FB : アルミカバー、固定表面型ステンレスホルダー (取付 23.8mm)
  - QL : アルミカバー、フリー表面型ステンレスホルダー (取付 24.5mm)
  - QL-FB : アルミカバー、固定表面型ステンレスホルダー (取付 24.5mm)
  - KO : アルミカバー、埋込一体型 (深さ 5.0mm、取付 24.5mm)
  - GO : アルミカバー、埋込一体型 (深さ 5.4mm、取付 24.5mm)
  - MO : ステンレスカバー、ホルダー無し (φ12孔あきタイプ)
  - IO : ステンレスカバー、埋込一体型 (深さ 4.6mm、取付 24.5mm)
  - JO : ステンレスカバー、埋込一体型 (深さ 5.2mm、取付 24.5mm)
  - QD : アルミカバー、表面型ステンレスホルダー (取付 30mm)
  - QM : アルミカバー、表面型ステンレスホルダー (M3タッピングネジ取付用 取付 23.8mm)
  - DO : アルミカバー、ホルダー無し (φ12孔あきタイプ)
  - NO : アルミカバー、ホルダー無し (フランジ付)
  - CO : ステンレスカバー、埋込型 (孔付深さ 4.2mm、取付 24.5mm)
  - SO : 黄銅カバー・ネジ取付型 [M3×0.5, M4×0.7, M5×0.8, 6-32 UNC, 8-32 UNC, 10-32 UNF]

- 端子型式
  - G : ポジティブロックコネクタ 250 シリーズ準拠端子 (端子サイズ: 6.35 × t 0.8、材質: 鉄製、Niメッキ)
  - H : ポジティブロックコネクタ 187 シリーズ準拠端子 (端子サイズ: 4.75 × t 0.5、材質: 鉄製、Niメッキ) ※端子型式 H: 水平端子 (R) のみ組合せ可
  - I : M3 ネジ取付用端子 (t 0.8 鉄製、Niメッキ) ※端子型式 I: 水平端子 (R) のみ組合せ可

- 端子角度
  - R : 水平端子
  - T : 垂直端子

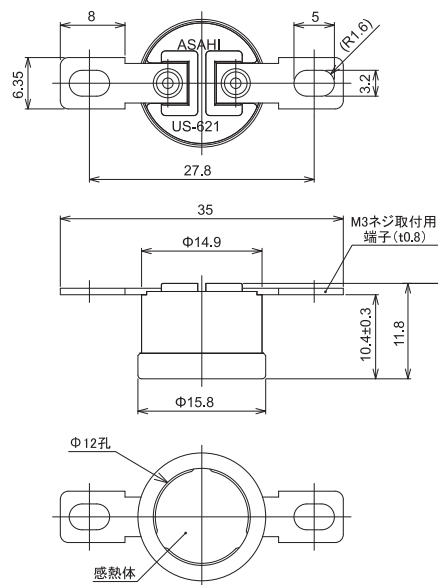
- 接点型式
  - X : 温度上昇により "OFF"
  - Y : 温度上昇により "ON"

接点材質 — A: Ag 合金接点/標準ケース

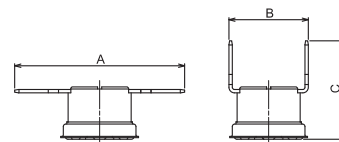
※カバー・ホルダー型式については、P16を参照ください。

外形寸法図

US-621AXRIMO



端子型式・端子角度



[単位: mm]

端子型式	A	B	C
G	(40.2)	(19.0)	(23.3)
H	(36.0)	(18.0)	(20.9)
I	(36.0)	—	—

※参考寸法 (カバー厚さで変わります)