

1/2インチ (中・高温設定)タイプ
サーモスタット スナッパ-®
US-622

用途/ 電子レンジ、暖房機器、給湯器 等
温度設定 Max. 185°C (S.O.D除く)



US-622AXRSGO



US-622AXTLQE

仕 様				
電気定格 (抵抗負荷)	A・Pタイプ: AC 125 V MAX. 15A (Min. 200mA) AC 250 V MAX. 10A (Min. 200mA) Kタイプ: DC 30 V MAX. 1 A (Min. DC 5V 1mA)			
温度設定範囲 (一点固定)	0~50°C	51~100°C	101~150°C	151~185°C
温度公差 (動作/復帰)	±4°C/±5°C	±4°C/±6°C	±5°C/±7°C	±6°C/±8°C
Diff (OFF・ONの温度差)	12°C	15°C	20°C	25°C
回路抵抗 (初期値)	A・Pタイプ: 50 mΩ 以下 Kタイプ: 10 mΩ 以下			
絶縁抵抗	100 MΩ 以上 [DC 500 V メガーにて]			
耐電圧	A・Pタイプ: AC 1500 V / 1分間 Kタイプ: AC 1200 V / 1分間			
耐熱性	185°C			
耐寒性	-20°C			
開閉耐久性	10,000~100,000 回以上 [負荷条件により変動]			

ポリエステル樹脂ボディ

US-622AXRLQE



- * S. O. D. 仕様の温度設定範囲: Max. 160°C
S.O.D. (シングルオペレーションデバイス) 温度ヒューズ同様 1回のみ動作
- * UL・CSA・VDE・CQC認定の型式・仕様は上記と一部異なる場合があります。詳細はお問い合わせ願います。
- * 本仕様を超える仕様については別途ご相談下さい。

モデルコード

US-622□□□□□□

- カバー・ホルダー材質型式
 - QO: アルミカバー、ホルダー無し
 - QE: アルミカバー、フリー表面型ステンレスホルダー (取付 23.8mm)
 - QE-FB: アルミカバー、固定表面型ステンレスホルダー (取付 23.8mm)
 - QL: アルミカバー、フリー表面型ステンレスホルダー (取付 24.5mm)
 - QL-FB: アルミカバー、固定表面型ステンレスホルダー (取付 24.5mm)
 - KO: アルミカバー、埋込一体型 (深さ5.0mm、取付24.5mm)
 - GO: アルミカバー、埋込一体型 (深さ5.4mm、取付24.5mm)
 - MO: ステンレスカバー、ホルダー無し (φ12孔あきタイプ)
 - IO: ステンレスカバー、埋込一体型 (深さ4.6mm、取付24.5mm)
 - JO: ステンレスカバー、埋込一体型 (深さ5.2mm、取付24.5mm)
 - QD: アルミカバー、表面型ステンレスホルダー (取付 30mm)
 - QM: アルミカバー・表面型ステンレスホルダー (M3 タッピングネジ取付用 取付 23.8mm)
 - FO: ステンレスカバー・ホルダー無し
 - DO: アルミカバー、ホルダー無し (φ12孔あきタイプ)
 - NO: アルミカバー、ホルダー無し (フランジ付)
 - CO: ステンレスカバー、埋込型 (孔付深さ 5.2、取付 24.5)
 - SO: 黄銅カバー、ネジ取付用 [M3×0.5, M4×0.7, M5×0.8, 6-32 UNC, 8-32 UNC, 10-32 UNF]
- 端子型式
 - L: ポジティブロックコネクタ 250シリーズ準拠 端子 (端子サイズ: 6.35×t 0.8、材質: 黄銅製、Ni メッキ)
 - G: ポジティブロックコネクタ 250シリーズ準拠 端子 (端子サイズ: 6.35×t 0.8、材質: 鉄製、Ni メッキ)
 - M: ポジティブロックコネクタ 187シリーズ準拠 端子 (端子サイズ: 4.75×t 0.5、材質: 黄銅製、Ni メッキ)
 - H: ポジティブロックコネクタ 187シリーズ準拠 端子 (端子サイズ: 4.75×t 0.5、材質: 鉄製、Ni メッキ) ※ 端子型式 H: 水平端子 (R) のみ組合せ可
 - V: IEC 60730-1 準拠 端子 (端子サイズ: 4.8×t 0.8、材質: 黄銅製、Ni メッキ)
 - I: M3 ネジ取付用 端子 (t 0.8 鉄製、Ni メッキ) ※ 端子型式 I: 水平端子 (R) のみ組合せ可
 - S: 半田付け用 端子 (t 0.5 材質: 黄銅製、Snメッキ)

- 端子角度
 - R: 水平端子
 - T: 垂直端子

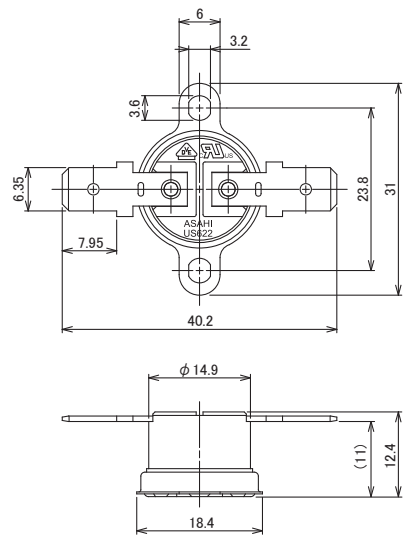
- 接点型式
 - X: 温度上昇により "OFF"
 - Y: 温度上昇により "ON"

- 接点材質
 - A: Ag 合金接点 / 標準ケース (Aタイプ)
 - P: Ag 合金接点 / 4ポストケース (Pタイプ)
 - K: Au クロスバー接点 (Kタイプ)

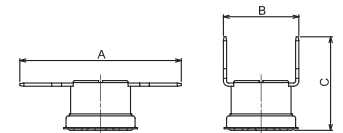
※ カバー・ホルダー型式については、P16 を参照ください。

外形寸法図

US-622SXRLQE



端子型式・端子角度



[単位: mm]

端子型式	A	B	C
L, G	(40.2)	(18.8)	(23.3)
M, H	(36.0)	(18.2)	(20.9)
V	(33.0)	(19.0)	(19.5)
D	(34.5)	(19.0)	(20.5)
I	(34.5)	—	—
S	(22.5)	(16.0)	(16.0)

※ 参考寸法 (カバー厚さで変わります)