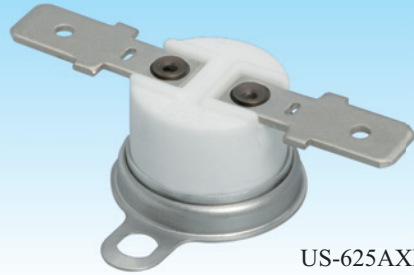


1/2インチ (高温度設定) タイプ

サーモスタット **スナッパ**[®]
US-625

用途 / 電子レンジ、暖房機器、給湯器 等
温度設定 Max. 260℃

セラミックボディ



US-625AXRLQE



US-625AXRSQE



US-625AXTLGO

仕 様	
電気定格 (抵抗負荷)	Aタイプ: AC 125 V MAX. 15A (Min. 200mA) AC 250 V MAX. 10A (Min. 200mA) Kタイプ: DC 30 V MAX. 1A (Min. DC5V 1mA)
温度設定範囲 (一点固定)	0~50℃ 51~100℃ 101~150℃ 151~190℃ 191~260℃
温度公差 (動作/復帰)	±4℃/±5℃ ±4℃/±6℃ ±5℃/±7℃ ±6℃/±8℃ ±7℃/±10℃
Diff (OFF・ONの温度差)	12℃ 15℃ 20℃ 25℃ 30℃
回路抵抗 (初期値)	Aタイプ: 50mΩ以下 Kタイプ: 10mΩ以下
絶縁抵抗	100MΩ 以上 [DC 500V/メガオームにて]
耐電圧	Aタイプ: AC 1,500V/1分間 Kタイプ: AC 1,200V/1分間
耐熱性	260℃
耐寒性	-20℃
開閉耐久性	10,000~100,000 回以上 [負荷条件により変動]

※UL・C-UL・VDE・CQC認定の型式・仕様は上記と一部異なる場合がありますので、詳細はお問合せ願います。
※本仕様を超える仕様については別途ご相談下さい。
※S.O.D. (シングルオペレーションデバイス) 温度ヒューズ同様1回のみ動作

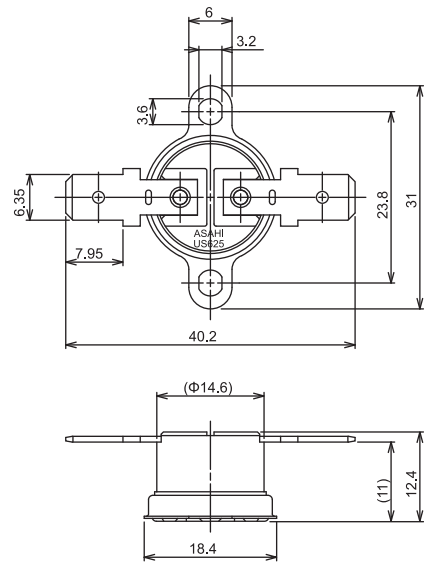
モデルコード

US-625 -

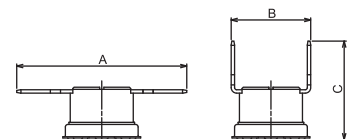
- 特殊仕様
- T0: 低温品 (動作温度40℃以下)
 - TT: 温度公差小品 (標準温度公差未満)
- カバー・ホルダー材質型式
- QO: アルミカバー、ホルダー無し
 - QE: アルミカバー、フリー表面型ステンレスホルダー (取付 23.8mm)
 - QE-FB: アルミカバー、固定表面型ステンレスホルダー (取付 23.8mm)
 - QL: アルミカバー、フリー表面型ステンレスホルダー (取付 24.5mm)
 - QL-FB: アルミカバー、固定表面型ステンレスホルダー (取付 24.5mm)
 - KO: アルミカバー、埋込一体型 (深さ 5.0mm、取付 24.5mm)
 - GO: アルミカバー、埋込一体型 (深さ 5.4mm、取付 24.5mm)
 - MO: ステンレスカバー、ホルダー無し (φ12孔あきタイプ)
 - JO: ステンレスカバー、埋込一体型 (深さ 5.2mm、取付 24.5mm)
 - QD: アルミカバー、表面型ステンレスホルダー (取付 30mm)
 - DO: アルミカバー、ホルダー無し (φ12孔あきタイプ)
 - NO: アルミカバー、ホルダー無し (フランジ付)
- 端子型式
- L: ポジティブロックコネクター 250 シリーズ 準拠端子 (端子サイズ: 6.35 x t 0.8、材質: 黄銅製、Ni メッキ)
 - G: ポジティブロックコネクター 250 シリーズ 準拠端子 (端子サイズ: 6.35 x t 0.8、材質: 鉄製、Ni メッキ)
 - M: ポジティブロックコネクター 187 シリーズ 準拠端子 (端子サイズ: 4.75 x t 0.5、材質: 黄銅製、Ni メッキ)
 - H: ポジティブロックコネクター 187 シリーズ 準拠端子 (端子サイズ: 4.75 x t 0.5、材質: 鉄製、Ni メッキ) ※端子型式 H: 水平端子 (R) のみ組合せ可
 - V: IEC 60730-1 準拠端子 (端子サイズ: 4.8 x t 0.8、材質: 黄銅製、Ni メッキ)
 - I: M3 ネジ取付用端子 (t 0.8 鉄製、Ni メッキ) ※端子型式 I: 水平端子 (R) のみ組合せ可
 - S: 半田付け用端子 (t 0.5、材質: 黄銅製、Sn メッキ)
- 端子角度
- R: 水平端子
 - T: 垂直端子
- 接点型式
- X: 温度上昇により "OFF"
 - Y: 温度上昇により "ON"
- 接点材質
- A: Ag 合金接点 / 標準ケース (A タイプ)
 - K: Au クロスバー接点 (K タイプ)

外形寸法図

US-625AXRLQE



端子型式・端子角度



[単位: mm]

端子型式	A	B	C
L, G	(40.2)	(18.8)	(23.3)
M, H	(36.0)	(18.2)	(20.9)
V	(33.0)	(19.0)	(19.5)
I	(34.5)	—	—
S	(22.5)	(16.0)	(16.0)

※参考寸法 (カバー厚さで変わります)