

IP67 防滴性能を確保

サーモスタート スナッパ[®] US-628

用途 / 給湯器、ガス石油機器、燃料電池 等

温度設定 Max. 130℃

フェノール樹脂ボディ



US-628AXSSAS-F



US-628AXSSAT-F



US-628AXSSKO-F

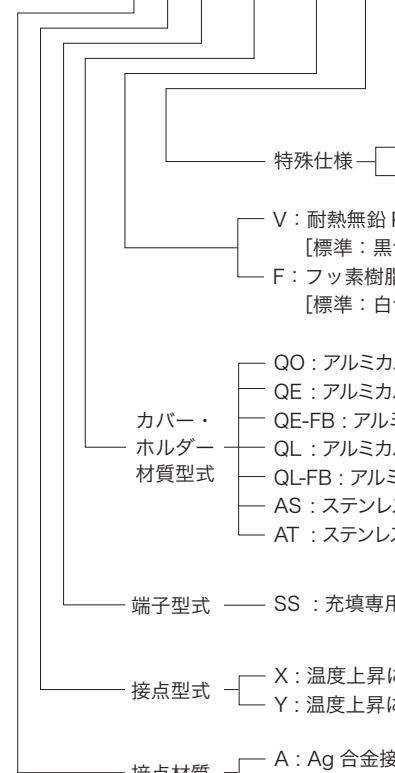
仕様

電気定格(抵抗負荷)	Aタイプ: AC 125 V MAX. 10A (Min. 200mA) AC 250 V MAX. 5A (Min. 200mA) Kタイプ: DC 24 V MAX. 1A (Min. DC 5V 1mA) DC 40 V MAX. 0.5A (Min. DC 5V 1mA)		
温度設定範囲(一点固定)	30~50℃	51~100℃	101~130℃
温度公差(動作/復帰)	±4℃/±5℃	±4℃/±6℃	±5℃/±7℃
Diff (OFF・ONの温度差)	12℃	15℃	20℃
回路抵抗(初期値)	70mΩ 以下 (リード線の長さにより変動)		
絶縁抵抗	100MΩ 以上 [DC 500V/メガにて]		
耐電圧	Aタイプ: AC 1,500V/1分間 Kタイプ: AC 1,200V/1分間		
耐熱性	130℃		
耐寒性	-20℃		
開閉耐久性	10,000~100,000 回以上 [負荷条件により変動]		

※UL 認定の型式・仕様は上記と一部異なる場合がありますので、詳細はお問合せ願います。
※本仕様を超える仕様については別途ご相談下さい。
※微小電流対応品については別途ご相談下さい。

モデルコード

US-628 □ □ SS □ □ - □ □ □



特殊仕様 — T0: 低温品 (動作温度40℃以下)
TT: 温度公差小品 (標準温度公差未満)

V: 耐熱無鉛 PVC 電線 (耐熱温度 105℃)
[標準: 黒色、0.5sq、長さ 100mm]
F: フッ素樹脂電線 (耐熱温度 180℃)
[標準: 白色、0.5sq、長さ 100mm]

カバー・ホルダー材質型式 — QO: アルミカバー、ホルダー無し
QE: アルミカバー、フリー表面型ステンレスホルダー (取付 23.8mm)
QE-FB: アルミカバー、固定表面型ステンレスホルダー (取付 23.8mm)
QL: アルミカバー、フリー表面型ステンレスホルダー (取付 24.5mm)
QL-FB: アルミカバー、固定表面型ステンレスホルダー (取付 24.5mm)
AS: ステンレスカバー、ステンレスホルダー表面型 (取付 24mm)
AT: ステンレスカバー、ステンレスホルダー表面型 (取付 24.5~26mm)

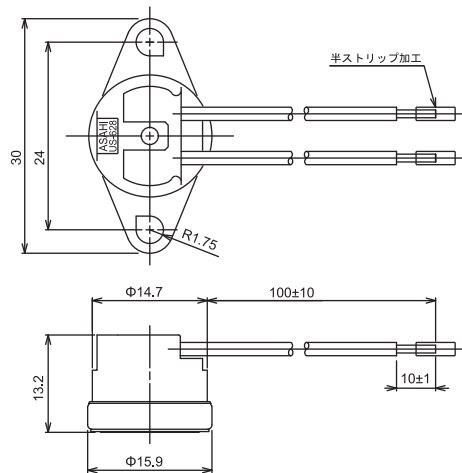
端子型式 — SS: 充填専用端子 (標準)

接点型式 — X: 温度上昇により "OFF"
Y: 温度上昇により "ON"

接点材質 — A: Ag 合金接点
K: Au クロスバー接点

外形寸法図

US-628AXSSAS-F



※カバー・ホルダー型式については、P16を参照ください。