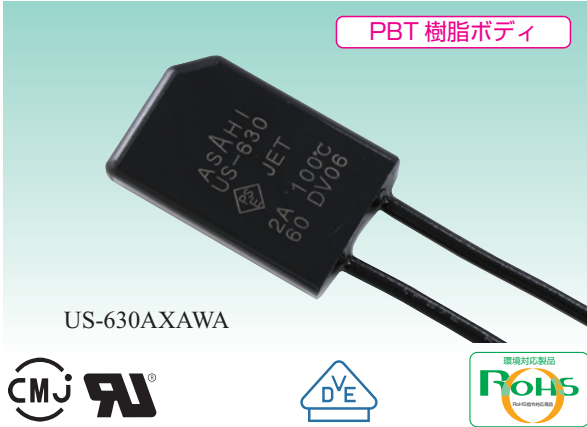


中型 6.1mm、温度ヒューズ内蔵

角型 サーマスタット

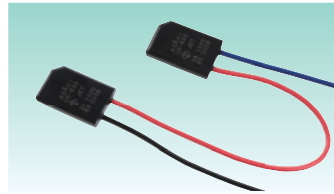
# US-630

用途／電気マット、床暖房、給湯器、自販機 等  
温度設定 Max. 120℃

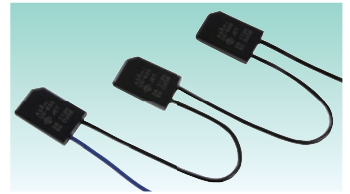


US-630AXAWA

PBT樹脂ボディ



US-630AXAW2



US-630AXBW3

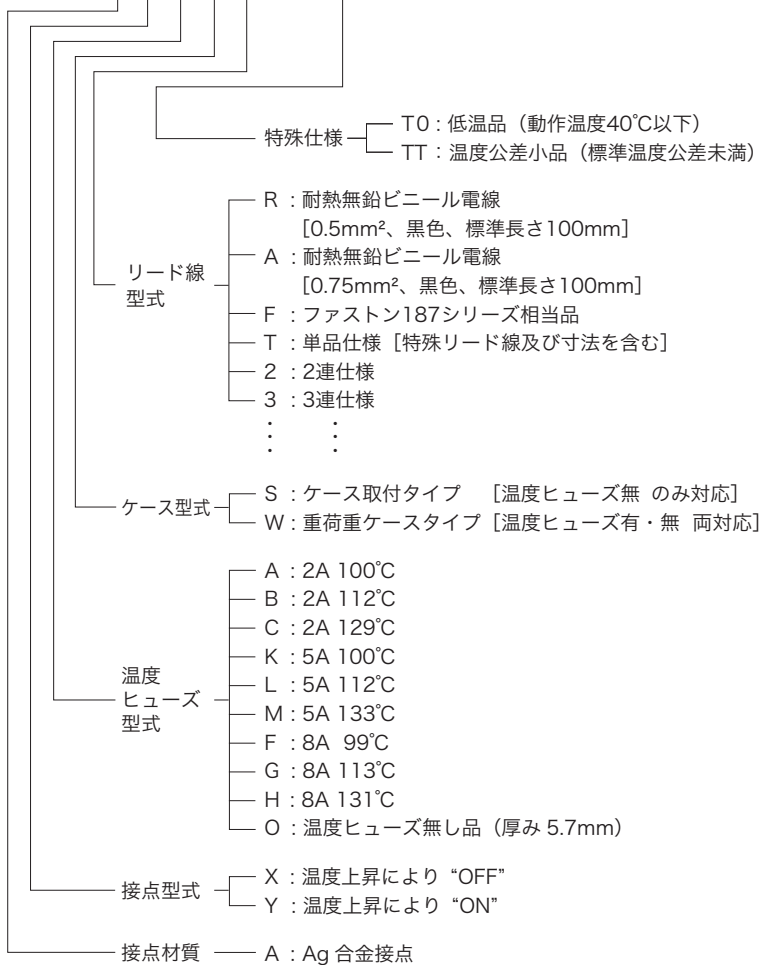
## 仕様

電気定格(抵抗負荷)	AC 125V MAX. 8A (Min. 200mA) AC 250V MAX. 4A (Min. 200mA)		
温度設定範囲(一点固定)	0~50℃	51~100℃	101~120℃
温度公差(動作/復帰)	±4℃/±5℃	±5℃/±5℃	±5℃/±5℃
Diff (OFF・ONの温度差)	10℃	10℃	12℃
回路抵抗(初期値)	70mΩ 以下(温度ヒューズ・リード線の長さにより変動)		
絶縁抵抗	100MΩ 以上 [DC 500V/メガにて]		
耐電圧	AC 1,500V/1分間		
耐熱性	130℃(但し温度ヒューズ・リード線は除く)		
耐寒性	-20℃		
開閉耐久性	10,000~100,000 回以上 [負荷条件により変動]		

※リード線長さ・各種端子付リード線・2~6連タイプ等につきましては、別途ご相談下さい。  
 ※温度ヒューズの選定は、サーモの動作温度+30℃以上余裕を見て下さい。  
 ※直流大電流対応品については別途ご相談下さい。  
 ※UL・VDE 認定の型式・仕様は上記と一部異なる場合がありますので、詳細はお問い合わせ願います。  
 ※本仕様を超える仕様については別途ご相談下さい。

## モデルコード

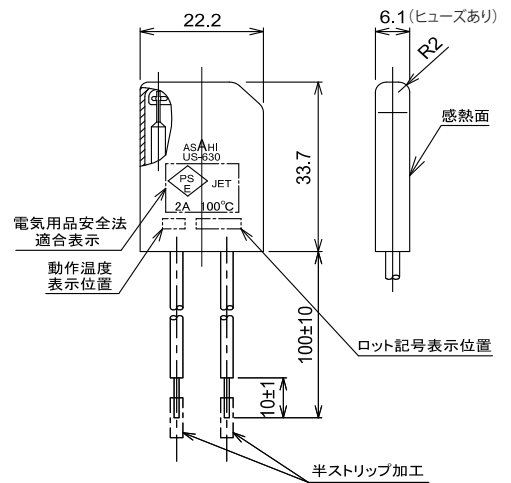
US-630A□□□□-□□□□



## 外形寸法図

US-630AXAWA

温度ヒューズ2A付・重荷重ケース型の場合



US-630AXOSR

ケース取付タイプ

