

省スペースで温度検知

# サーモスタット US-802

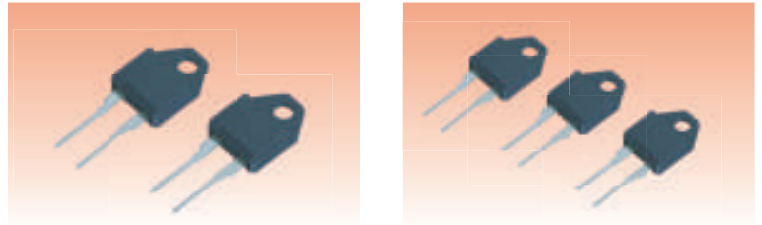
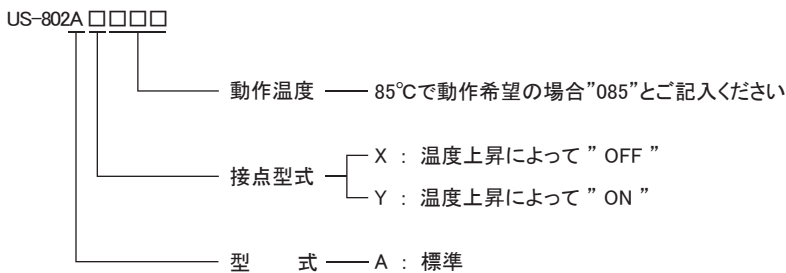
用途/ 液晶プロジェクター、電源機器、プリント基板 等  
温度設定Max.120°C



PBT樹脂 ボディ US-802AX (AY)



モデルコード



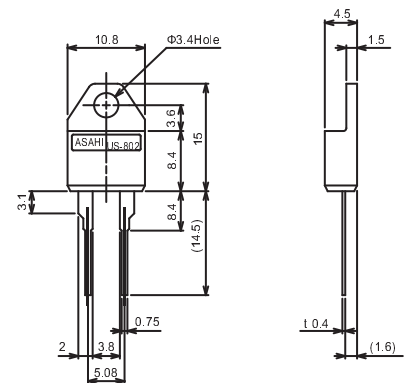
US-802AX (AY)

## 仕様

電気定格 (抵抗負荷)	AC 125 V MAX. 1A ( Min. 200 mA ) DC 48 V MAX. 1A ( Min. DC 5V 1mA )
温度設定範囲(一点固定)	40 ~ 120°C の一点温度選定 ( 5°C 刻み )
温度公差 (動作/復帰)	動作温度 ±5°C / 復帰温度 ±7°C
Diff (OFF・ONの温度差)	15°C
回路抵抗 (初期値)	DC 1A にて50 mΩ 以下
絶縁抵抗	100 MΩ 以上 [ DC 500 V メガーにて ]
耐電圧	AC 1200 V / 1分間
耐熱性	125°C
耐寒性	-20°C
開閉耐久性	10,000~100,000 回以上 [ 負荷条件により変動 ]

- \* 超小型コンパクトサイズでプリント基板への取り付けが簡単。
- \* UL・C-UL・VDE 認定の型式・仕様は上記と一部異なる場合がありますので、詳細はお問い合わせ願います。
- \* 本仕様を超える仕様については別途ご相談下さい。

## 外形寸法図



## 動作温度/復帰温度表

US-802AX タイプ (温度上昇にて OFF 仕様)

形式コード	動作温度°C OFF ±5°C	復帰温度°C ON ±7°C
802AX040	40	25
802AX045	45	30
802AX050	50	35
802AX055	55	40
802AX060	60	45
802AX065	65	50
802AX070	70	55
802AX075	75	60
802AX080	80	65
802AX085	85	70
802AX090	90	75
802AX095	95	80
802AX100	100	85
802AX105	105	90
802AX110	110	95
802AX115	115	100
802AX120	120	105

US-802AY タイプ (温度上昇にて ON 仕様)

形式コード	動作温度°C ON ±5°C	復帰温度°C OFF ±7°C
802AY040	40	25
802AY045	45	30
802AY050	50	35
802AY055	55	40
802AY060	60	45
802AY065	65	50
802AY070	70	55
802AY075	75	60
802AY080	80	65
802AY085	85	70
802AY090	90	75
802AY095	95	80
802AY100	100	85
802AY105	105	90
802AY110	110	95
802AY115	115	100
802AY120	120	105