

コンパクト設計で強化絶縁に対応  
 高速熱応答 (S.O.D) 仕様対応品  
 サーモスタット

# US-828

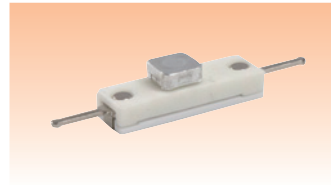
用途/複写機、LBP 等

温度設定 Max. 290°C

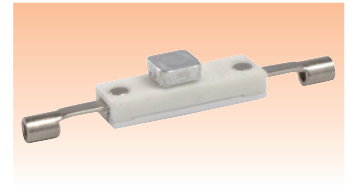
セラミックボディ



US-828AXAB-S



US-828AXAB-S



US-828AXBB-S

仕様	
電気定格 (抵抗負荷)	Aタイプ: AC 250V MAX. 16A (Min. 200mA) Kタイプ: DC 48V MAX. 1A (Min. DC 5V 1mA)
温度設定範囲 (一点固定)	220~290°C
温度公差 (動作温度)	±10°C 以上
回路抵抗 (初期値)	50mΩ 以下
絶縁抵抗	100MΩ 以上 [DC 500V/メガにて]
耐電圧	AC 1,500V/1分間
耐熱性	300°C
耐寒性	-20°C
開閉耐久性 (S.O.D.仕様時)	1 回以上 [定格負荷にて]

※本仕様を超える仕様については別途ご相談下さい。  
 ※S.O.D. (シングルオペレーションデバイス) 温度ヒューズ同様 1 回のみ動作として復帰する温度は -35°C 以下に設定しています。

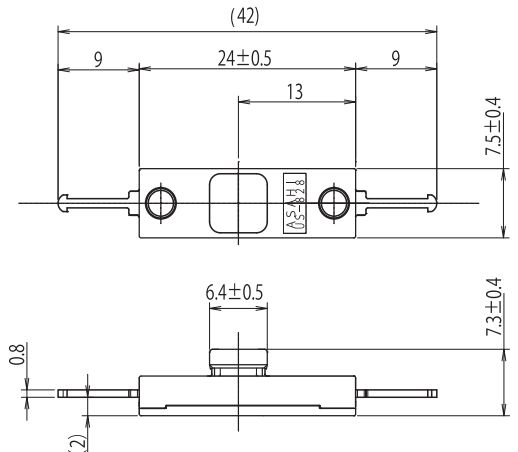
## モデルコード

US828 □ □ □ B-S

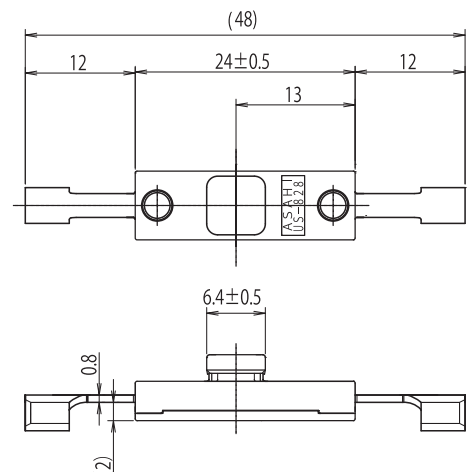
- カバー形式 — B: アルミニウム
- 端子型式 — A: ピン端子  
B: スリーブ端子 (AWG14 to 16 対応)
- 接点型式 — X: 温度上昇により "OFF"
- 接点材質 — A: AgNi 合金接点 (A タイプ)  
K: Au メッキ接点 (特殊仕様) (K タイプ)

## 外形寸法図

US-828AXAB-S

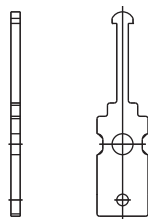


US-828AXBB-S



## 端子形状図

A type



B type

