

設定温度可変式、接点開閉スナップアクション

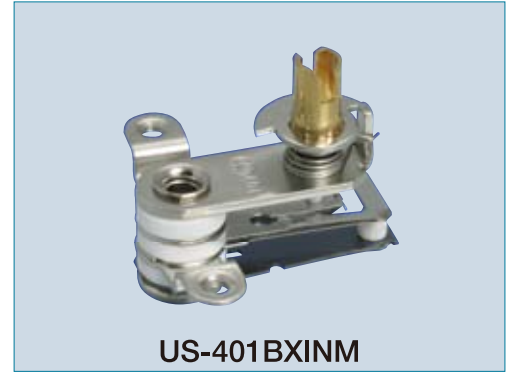
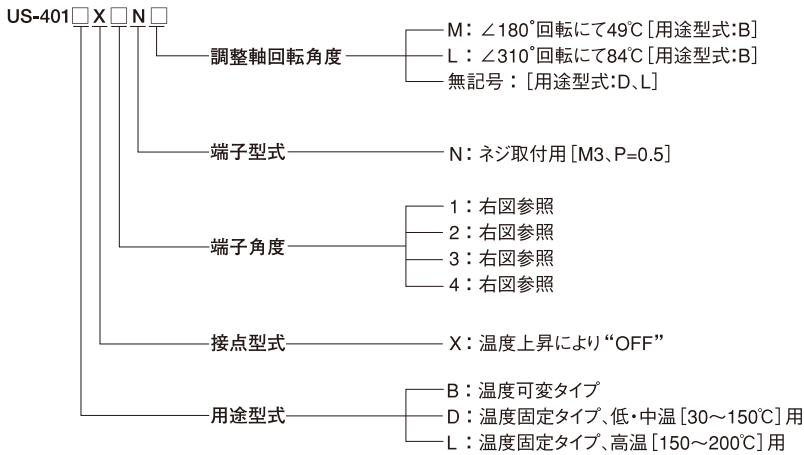
リーフタイプ・スナップアクション US-401

用途／オーブントースター、アイロン、酒かん器 等

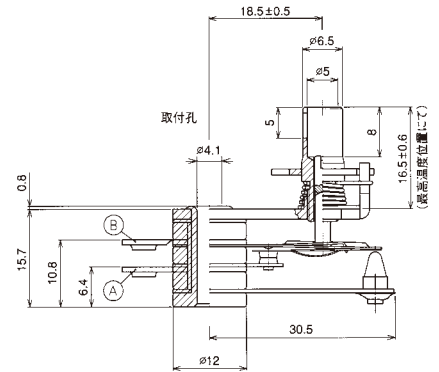
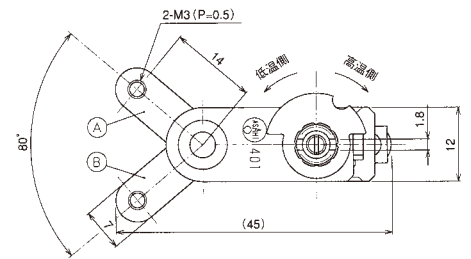
仕様

電気定格	AC125V MAX.8A 抵抗負荷 AC250V MAX.4A 抵抗負荷
温度設定範囲	US-401B、Dタイプ 30～150℃ US-401Lタイプ 150～200℃
ディファレンシャル	3～10K
温度公差	動作温度±4℃
回路抵抗（初期値）	50mΩ以下
絶縁抵抗	100MΩ以上 [DC500Vメガーにて]
耐電圧	AC1,200V/1分間又はAC1,500V/1秒間
耐熱性	230℃
耐寒性	-20℃
開閉耐久性	10,000回以上 [定格負荷にて]

モデルコード



外形寸法図



本仕様を超える仕様については別途ご相談下さい。

端子角度

