

1/2インチ 汎用型タイプ

サーモスタート スナッパ-® US-602

用途/電子レンジ、暖房機器、給湯器 等

温度設定 Max. 150℃

フェノール樹脂ボディ



US-602SXRLQE



US-602SXRSKO



US-602SXTSSO

仕様

電気定格(抵抗負荷)	Sタイプ: AC125 V MAX.15A (Min. 200mA) AC250 V MAX. 8A (Min. 200mA) Kタイプ: DC 30 V MAX. 1A (Min. DC 5V 1mA)		
温度設定範囲(一点固定)	0~50℃	51~100℃	101~150℃
温度公差(動作/復帰)	±4℃/±5℃	±4℃/±6℃	±5℃/±7℃
Diff (OFF・ONの温度差)	12℃	15℃	20℃
回路抵抗(初期値)	Sタイプ: 50mΩ 以下 Kタイプ: 10mΩ 以下		
絶縁抵抗	100MΩ 以上 [DC 500V/メガにて]		
耐電圧	Sタイプ: AC 1,500V/1分間 Kタイプ: AC 1,200V/1分間		
耐熱性	150℃		
耐寒性	-20℃		
開閉耐久性	10,000~100,000 回以上 [負荷条件により変動]		

※UL・CSA・VDE・CQC 認定の型式・仕様は上記と一部異なる場合がありますので、詳細はお問合せ願います。

※本仕様を超える仕様については別途ご相談下さい。

※US-602KはCSA規格を取得していません、代わりにC-UL規格を取得しています。

モデルコード

US-602□□□□□□-□

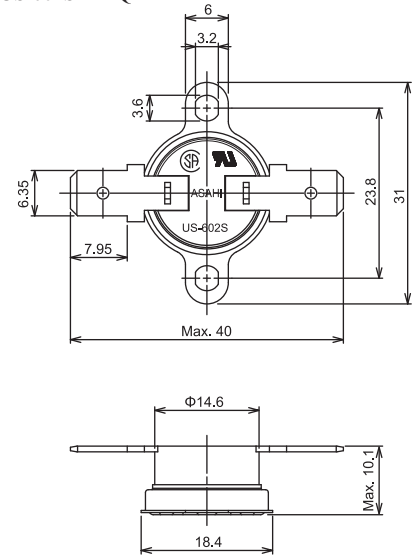
※ホルダーの材質は、KO・SO以外はステンレス製

- 特殊仕様
 - T0: 低温品 (動作温度40℃以下)
 - TT: 温度公差小品 (標準温度公差未満)
- カバー・ホルダー材質型式
 - QO: アルミカバー、ホルダー無し
 - QE: アルミカバー、フリー表面型ステンレスホルダー (取付 23.8mm)
 - QE-FB: アルミカバー、固定表面型ステンレスホルダー (取付 23.8mm)
 - QL: アルミカバー、フリー表面型ステンレスホルダー (取付 24.5mm)
 - QL-FB: アルミカバー、固定表面型ステンレスホルダー (取付 24.5mm)
 - KO: アルミカバー、埋込一体型 (深さ 5.0mm、取付 24.5mm)
 - AS: ステンレスカバー、表面型ステンレスホルダー (取付寸法 24mm)
 - IO: ステンレスカバー、埋込一体型 (深さ 4.6mm、取付 24.5mm)
 - JO: ステンレスカバー、埋込一体型 (深さ 5.2mm、取付 24.5mm)
 - QD: アルミカバー、表面型ステンレスホルダー (取付 30mm)
 - QM: アルミカバー、表面型ステンレスホルダー (M3タッピングネジ取付用 取付 23.8mm)
 - FO: ステンレスカバー、ホルダー無し
 - FF: ステンレスカバー、表面型ステンレスホルダー (取付寸法 25mm)
 - SO: 黄銅カバー・ネジ取付型 [M3x0.5, M4x0.7, M5x0.8, 6-32 UNC, 8-32 UNC, 10-32 UNF]
- 端子型式
 - L: ポジティブロックコネクター 250 シリーズ準拠端子 (端子サイズ: 6.35 x t 0.8、材質: 黄銅製、Snメッキ)
 - M: ポジティブロックコネクター 187 シリーズ準拠端子 (端子サイズ: 4.75 x t 0.5、材質: 黄銅製、Snメッキ)
 - V: IEC 60730-1 (DIN46244) 準拠端子 (端子サイズ: 4.8 x t 0.8 材質: 黄銅製、Snメッキ)
 - S: 半田付け用端子 (t 0.5 材質: 黄銅製、Niメッキ)
- 端子角度
 - R: 水平端子
 - T: 垂直端子
- 接点型式
 - X: 温度上昇により "OFF"
 - Y: 温度上昇により "ON"
- 接点材質
 - S: Ag 合金接点 (S タイプ)
 - K: Au クロスバー接点 (K タイプ)

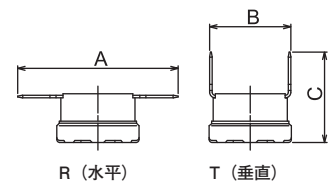
※カバー・ホルダー型式については、P16を参照ください。

外形寸法図

US-602SXRLQE



端子型式・端子角度



[単位: mm]

端子型式	A	B	C
L	Max. 40	(17.0)	(21.0)
M	Max. 36	(16.0)	(19.5)
V	Max. 33	(16.6)	(18.2)
S	Max. 28	(16.0)	(14.8)

※参考寸法 (カバー厚さで変わります)