

高温対応 手動復帰型サーモスタット

高温対応 1/2汎用手動復帰タイプ

小型高容量(Aタイプ) 微小電流用(Kタイプ)

スナッパ-®

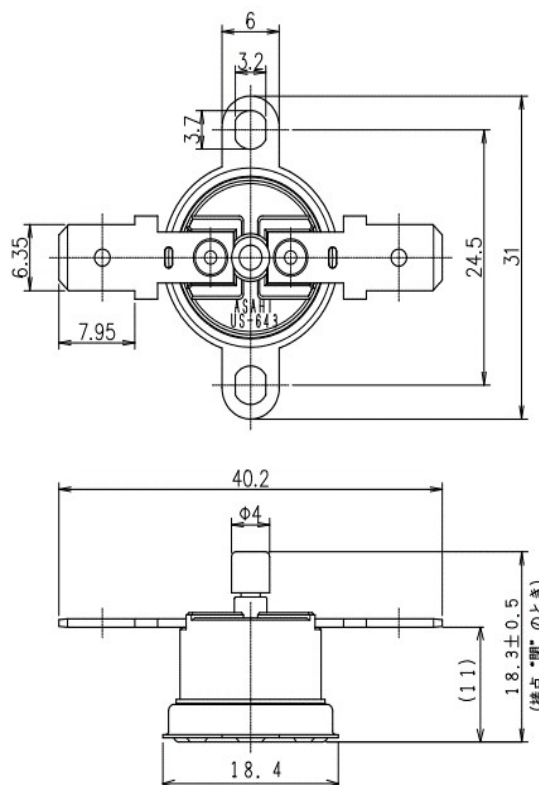
US-643



仕様

電気定格	Aタイプ
	AC125V Max. 15A(Min.200mA)
	AC250V Max. 10A(Min.200mA)
	Kタイプ
	DC30V Max.1A(Min.DC5V 1mA)
温度設定範囲	40~250°Cの一点温度選定
温度公差	±4~7°C
回路抵抗 (初期値)	50mΩ以下
絶縁抵抗	100MΩ以上 (DC500Vメガー)
耐電圧	Aタイプ: AC1,500V/1分間
	Kタイプ: AC1,200V/1分間
耐熱性	250°C
耐寒性	-20°C
開閉耐久性	6,000回以上 (定格負荷にて)

外形寸法図



本社・東京営業所：〒108-0023 東京都港区芝浦2-3-31第2高取ビル3F

TEL：03-5843-045/FAX：03-3455-4052

大阪営業所：〒564-0063 吹田市江坂町1丁目22-22 盟友ビル 8F

TEL：06-6310-8562/FAX：06-6310-8500

名古屋営業所：〒461-0002 名古屋市中区代官町35番16号 第一富士ビル7階

TEL：052-932-0651/FAX：052-932-0653

海外営業課：〒108-0023 東京都港区芝浦2-3-31 第二高取ビル3F

TEL：03-5843-0456/FAX：03-3455-4052

未来を創るバイメタルサーモスタットメーカー



旭計器株式会社

ASAHI KEIKI CO.,LTD.